

17TH INTERNATIONAL CONFERENCE

STRUTEX



STRUCTURE AND STRUCTURAL MECHANICS
OF TEXTILES

SEMINÁŘ
PROJECT MANAGEMENT



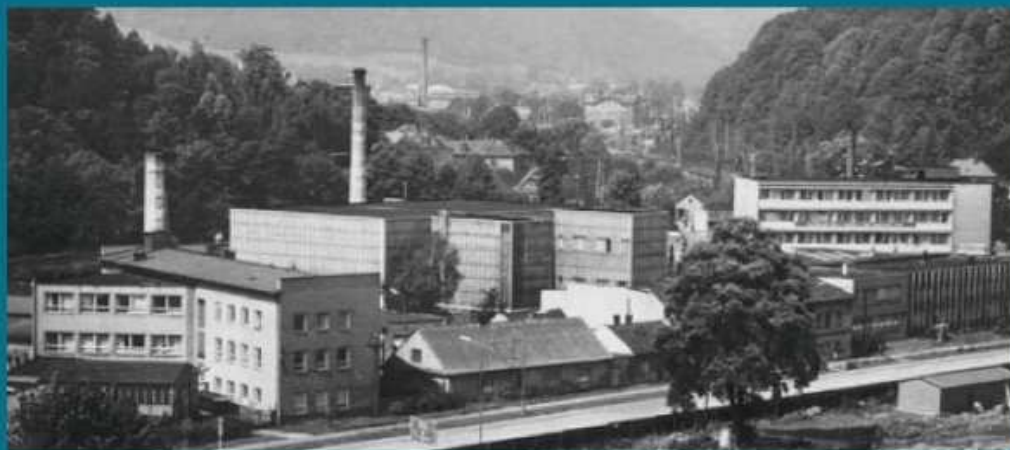
INVESTICE DO ROZVOJE VZDĚLÁVÁNÍ



VÚB a.s.

Ústí nad Orlicí

od r. 1949



- * výroba speciálních a jednoúčelových strojů a zařízení
- * speciální textilní výroba
- * aplikovaný výzkum a vývoj
- * informační služby



I. Profil společnosti

Právní forma, vlastnické poměry

➤ Právní forma

Akciová společnost VÚB založena 01.05.1992 jakožto právní nástupce původního státního podniku, který působil od r. 1949.

➤ Vlastnická struktura je vyjasněná

Společnost byla privatizována v rámci kuponové privatizace, 92% akcií je v rukou vrcholového managementu společnosti



I. Profil společnosti

Historie společnosti

- **Období 1949 – 1989**
 - založen v r. 1949
 - v 60. letech VÚB významným střediskem výzkumu a vývoje v oblasti textilního strojírenství
 - podíl na vzniku a vývoj technologie OE rotorového předení a technologie víceprošlupního tkaní

- **Změny po r. 1989**
 - transformace ze státního podniku na privátní akciovou společnost
 - původní podnik orientovaný převážně pouze na výzkum se mění na komerčně orientovanou společnost, která kromě výzkumu a odborných služeb podniká i ve výrobních oblastech



II. Organizační a personální struktura

- **jednoduchá jednostupňová organizační a řídicí struktura založená na existenci samostatně hospodařících jednotek (profit centers)**
- **pozornost věnována řízení kvality**
 - **certifikáty ISO 9001:2009 a ISO 14001:2005**
- **redukce málo efektivních činností, snížení počtu zaměstnanců na současných 75 s cílem zvýšit konkurenceschopnost celé firmy**



III. Současné produkty a služby

Výzkum a vývoj

- **aplikační výzkum a vývoj textilních technologií pro textilní průmysl i textilní strojírenství /spolupráce s firmou Rieter/**
- **výzkum a vývoj technologie výroby speciálních staplových vícesložkových přízí pro neoděvní aplikace**

(např. příze se sníženou hořlavostí, antibakteriální, antistatické a jiné pro oblast ochranných oděvů a speciální technické aplikace, výrobu nábytku, zdravotnictví, elektrotechnický průmysl apod.)



III. Současné produkty a služby

Výroba příze a speciální textilní výroba

- OE rotorové příze ze 100% bavlny a/nebo chemických vláken
- směšové příze s podílem lnu příp. konopí (i 100%)
- speciální rotorové směšové příze pro technické aplikace (příze se sníženou hořlavostí, antibakteriální, antistatická, multifunkční apod.)
- výrobní kapacita ca 3 tuny měsíčně
- výroba a prodej hotových výrobků – ochranné a pracovní ošacení, produkty „wellness“, oděvy pro „volný čas



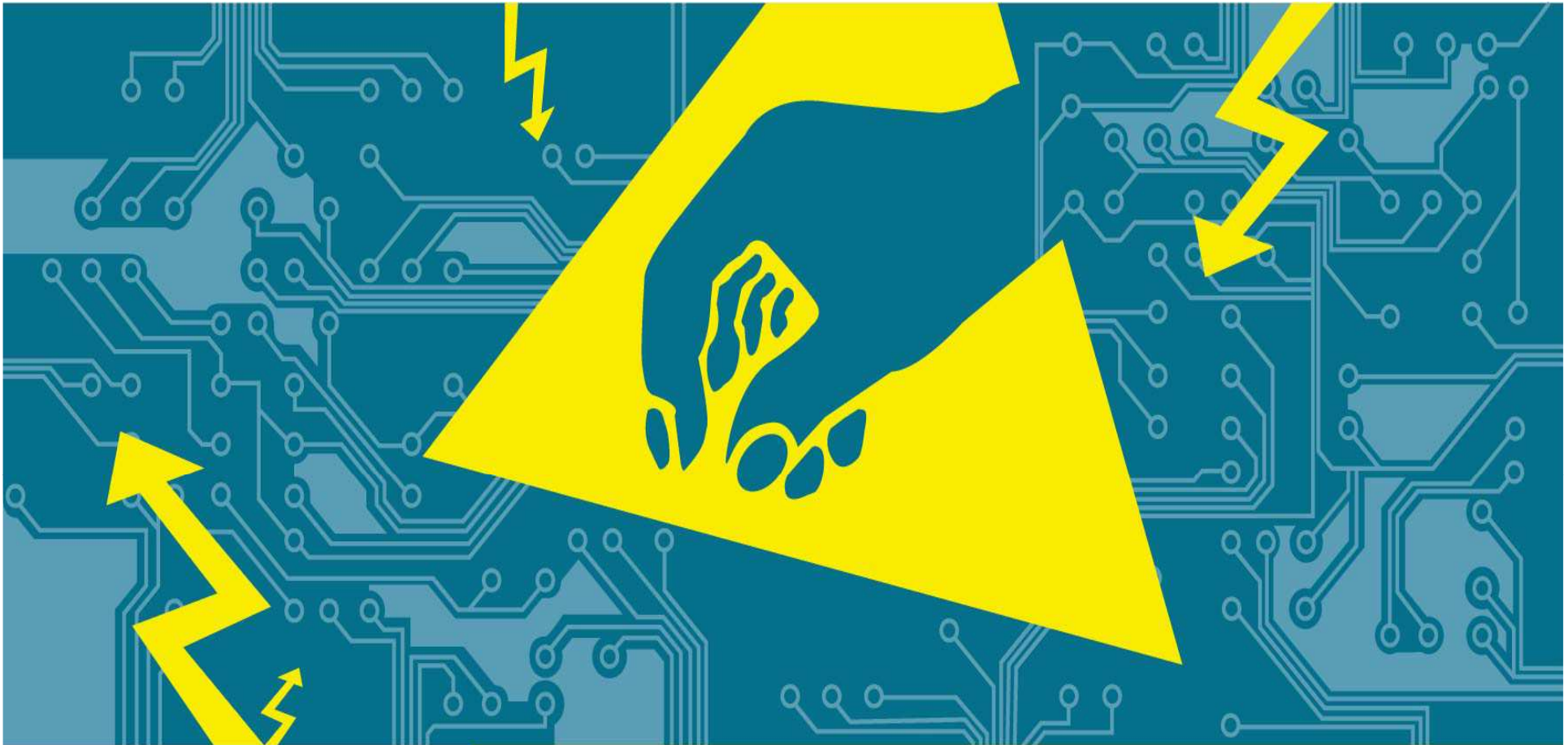


III. Současné produkty a služby

CLEVERTEX[®]



III. Současné produkty a služby



CLEVERTEX[®]
antistatic



Antistatické oděvy

VÚB a.s.



III. Současné produkty a služby

Velikosti:

S
M
L
XL
XXL
XXXL



se zipem a klokankou

jednoduchá mikina s výstřihem „O“



40



mikina, vzor proužek, výplněk



Složení:

52 % bavlna / 48 % polyester antistat
(min. 4 % podíl antistat. vlákná)
počesaný výplněk

Plošná hmotnost:

245 - 300 g/m²



Barva:

základní barvy - bílá, červená, oranžová
ostatní dle přání zákazníka

Mikiny:

Možnost volby - se zipem, přes hlavu s výstřihem do „O“, bez kapes, s kapsou klokanka, použité náplety jsou rovněž z antistatického materiálu.



Normy:

ČSN EN 61340-5-1
ČSN EN 1149-5

CLEVERTEX®



III. Současné produkty a služby

Další produktové řady značky CleverTex®

Nehořlavé oděvy



spodní prádlo, mikiny, kukly, ponožky
a další výrobky

Zdraví a wellness



oblečení pro volnočasové aktivity,
antibakteriální ponožky, ručníky, župany a pyžama

Elektromagnetické stínění



textilní stínící materiály

Zájem a dotazy na antistatické oděvy směřujte na:



Mikuláš Zubec
zubec@vubas.cz
GSM: +420 725 115 398
Tel.: +420 465 552 361

Oděvy CleverTex®
vyrábí:



VÚB a.s.

Na Ostrově 1165
562 23 Ústí nad Orlicí
+420 465 552 111
inform@vubas.cz

www.clevertex.cz

CLEVERTEX®



III. Současné produkty a služby

Speciální jednoúčelové stroje a zařízení

- **speciální jednoúčelové stroje a zařízení pro nejrůznější aplikace, např.**
 - **velkoobjemová odvíjecí a navíjecí zařízení pro linky na výrobu pneumatikových kordů,**
 - **speciální svářecí stroje pro výrobu drátěných kovových tkanin,**
 - **různé manipulační linky a zařízení dle individuálních požadavků zákazníka**

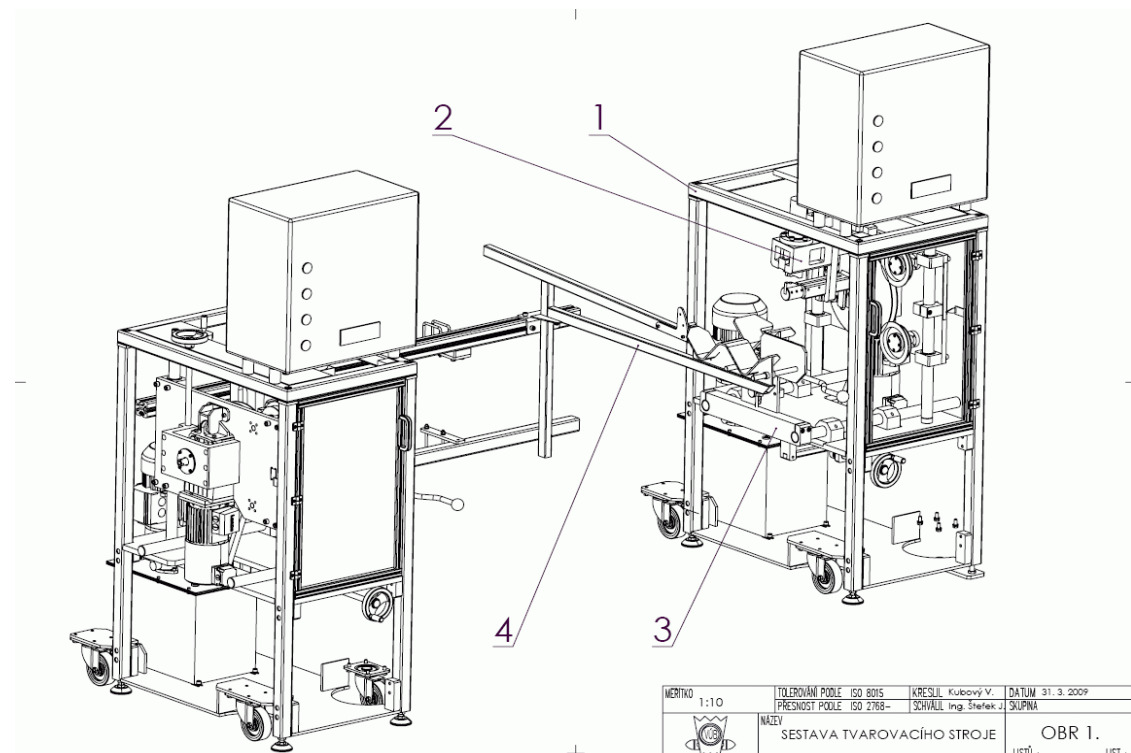
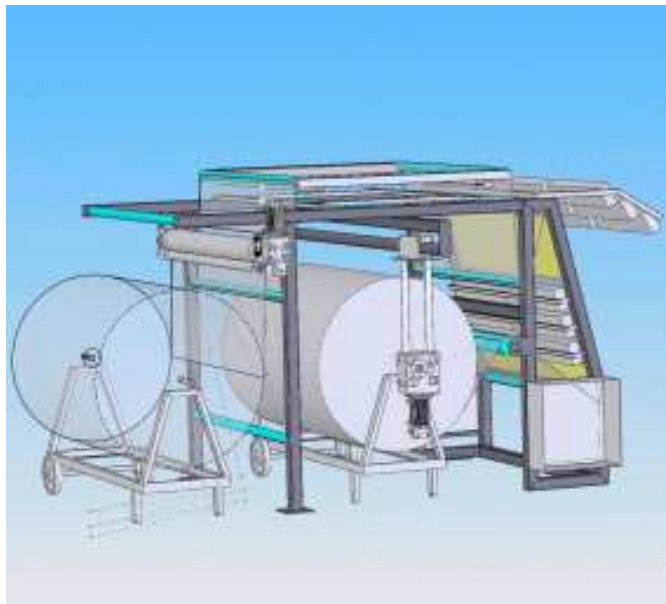




III. Současné produkty a služby

Konstrukce:

- vlastní konstrukční kancelář – zkušeností z vývoje speciálních strojů
- používaný SW – SolidWorks 2009 + SolidCAM pro CNC , Inventor 2009, Acad LT
- přehledná výrobní a uživatelská dokumentace
- konzultace se zákazníkem ve 3D návrzích





III. Současné produkty a služby





III. Současné produkty a služby





III. Současné produkty a služby





III. Současné produkty a služby





VÚB a.s. Ústí nad Orlicí

- je členem organizací ATOK, AVO, SP ČR
- dlouhodobě spolupracuje s TUL a Centrem Textil
- podílí se na aktivitách klastru výrobců technických textilií CLUTEX





VÚB a.s.

Na Ostrově 1165

Ústí nad Orlicí

562 23

Česká republika

WWW.VUBAS.CZ

Děkuji Vám za pozornost

Na shledanou !